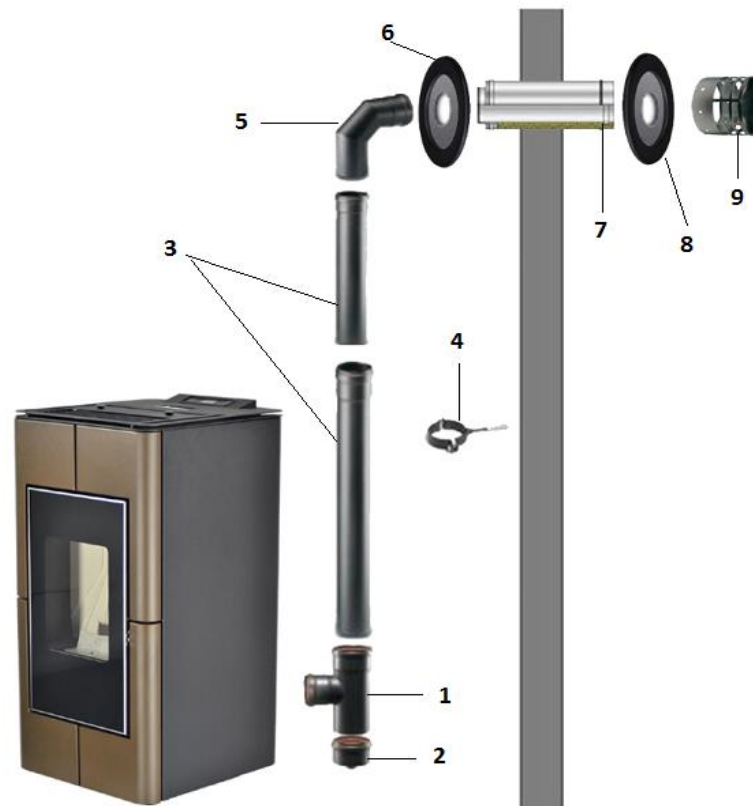


Pelletkachel Afvoermethode – optie 2



Standaard afvoer

Positie	Artikelnummer	Omschrijving	Aantal
1 *	10027	EW_Tstuk_ZWART gelakt_Ø80mm_F/F (incl dop)	1
2 *	10025	EW_bocht_ZWART gelakt_Ø80mm_45°	1
3	10067	EW_afvoerbuis_ZWART gelakt_Ø80mm_150cm	1
4	10030	EW_Beugel_ZWART_Ø80mm	1
5	10024	EW_bocht_ZWART gelakt_Ø80mm_90°	1
6	10041	EW_Rozet_rubber_Ø80mm/140mm	1
7	12001	DW_afvoerbuis_RVS_Ø80/130mm_50cm	1
8	10013	EW_Rozet_Aluminium_Ø80mm/140mm_	1
9	10011	EW_Einddop_RVS_Ø80mm	1

* Bij de Julia Pelletkachel wordt het T-stuk + de 45 ° bocht vervangen door de Juliabocht.

EW = enkelwandig – DW = dubbelwandig