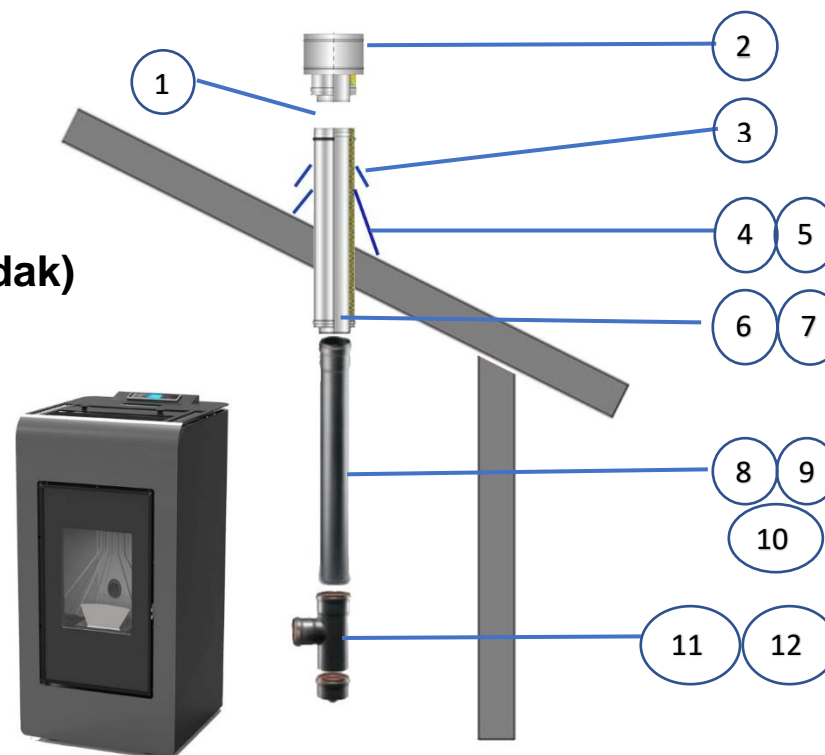


Pelletkachel Afvoermethode – optie 3 (EW – DW Schuin dak)



EW - DW afvoer / Schuin dak afvoer

Positie	Artikelnummer	Omschrijving	Aantal
1	12005	Dubbelwandig_Klembeugel_RVS_Ø130mm	1
2	12027	Dubbelwandig_windkap_RVS_Ø80/130mm	1
3	12026	Dubbelwandig_stormkraag_RVS_Ø80/130mm	1
4	12029	Loodslab universeel. 1 pans_	1
5	12030	Scharnier stuk loodslab_F140_	1
6	12000	Dubbelwandig_afvoerbuis_RVS_Ø80/130mm_100cm	1
7	12004	Dubbelwandig_wandbeugel_RVS_Ø80/130mm	1
8	10067	Enkelwandig_afvoerbuis_ZWART gelakt_Ø80mm_150cm	1
8	10021	Enkelwandig_afvoerbuis_ZWART gelakt_Ø80mm_100cm	1
9	10030	Enkelwandig_Beugel_ZWART_Ø80mm	1
10	10041	Enkelwandig_Rozet_rubber_Ø80mm/140mm	1
11	10027 *	T-stuk Enkelwandig met eind dop - Ø80mm - Zwart	1
12	10025 *	45° bocht Enkelwandig - Ø80mm - Zwart	1

* Bij de Julia Pelletkachel wordt het T-stuk + de 45° bocht vervangen door de Juliabocht.